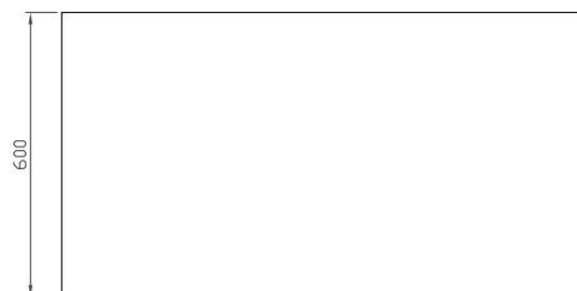
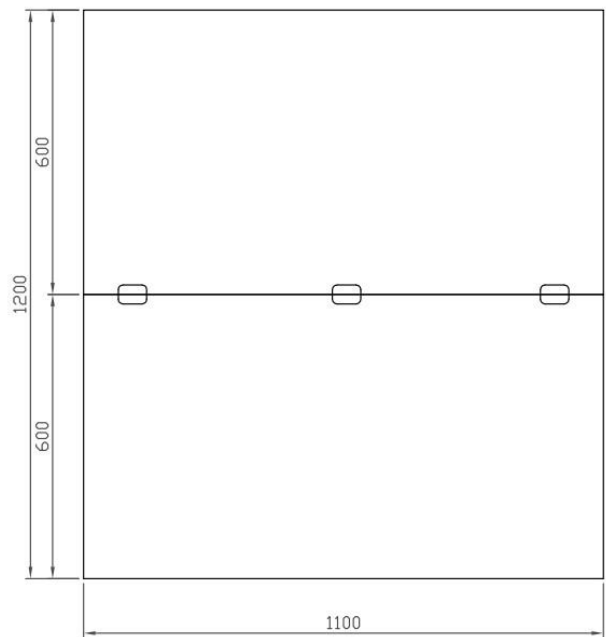
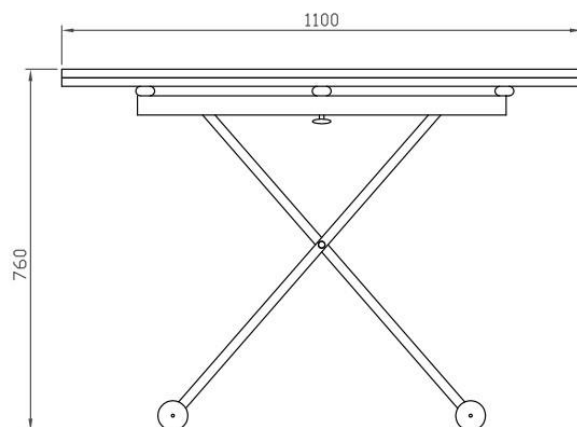
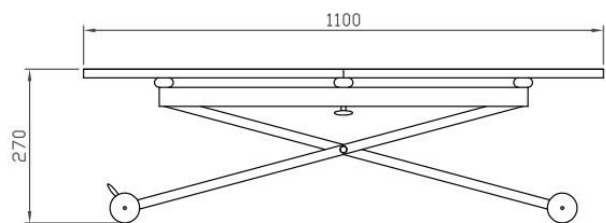




SCHEDA TECNICA TAVOLO TRASFORMABILE “ULISSE MEDIUM NOCE”



B2166-C





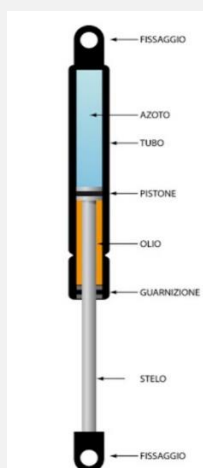
CARATTERISTICHE TECNICHE TOP: Composto da 2 tavole in MDF apribili a libretto con spessore di 18 mm rifinito in laminato antigraffio.

CARATTERISTICHE TECNICHE TELAIO: Tubo d'acciaio ovale laminato a caldo 20 mm * 40 mm * 1.0 mm. Dipinto ad olio.

CARATTERISTICHE TECNICHE GAMBE: Tubo d'acciaio laminato a caldo 20 mm * 40 mm * 1.5 mm, diametro 38mm * 2 mm.

DIMENSIONI PRODOTTO Lunghezza: cm 110 (fissa) Larghezza: cm 60 (chiuso) cm 120 (aperto) Altezza: regolabile da 27 cm (altezza minima) a 76 cm (altezza massima).

CARATTERISTICHE TECNICHE PISTONE: Il pistone a gas è un componente di regolazione idropneumatico costituito da un tubo di pressione, da un'asta con pistone nonché da attacchi appropriati. Il pistone a gas possiede una carica di azoto compresso. Ne consegue una forza in direzione di estensione che viene rilasciata al momento dello sblocco tramite la leva posta al lato del tavolo.



DIMENSIONI COLLO: 118 cm x 68 cm x 30 cm

PESO PRODOTTO: 36,00 Kg

PESO COLLO (PRODOTTO ED IMBALLAGGIO): 42,50 Kg

VOLUME: 0.24 Metri cubi

CODICE PRODOTTO: B2166-C

SKU: WPBC-0XTI

EAN: 0789011711043

ASIN: B08BHXS4JQ