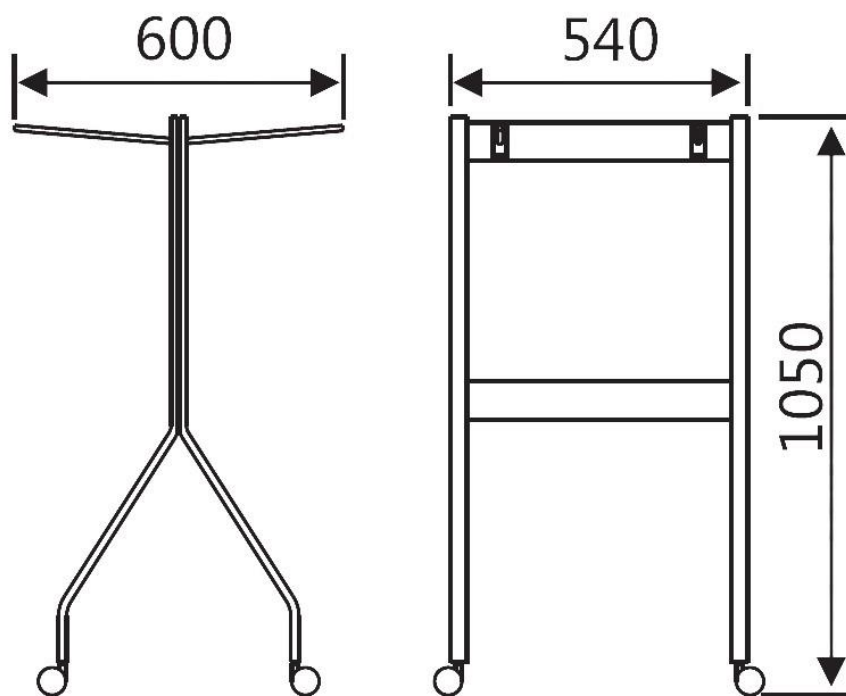




SCHEDA TECNICA

CARRELLO PORTA SEDIE “PIRRO”





SCHEDA TECNICA: Telaio: tubo ovale in acciaio laminato a caldo 30 mm * 15 mm * 1.2 mm, barra in acciaio laminato a freddo dia10 mm Dipinto ad olio argenteo.

DIMENSIONI PRODOTTO: Altezza: 105 cm – Larghezza: 54 cm- Profondità: 60 cm

DIMENSIONI COLLO: 103 cm x 22 cm x 5 cm

PESO PRODOTTO: 5,00 Kg